

ЭКРА.656453.85133/

Цепи переменного тока и напряжения 01

Перв. примен.

Справ. №

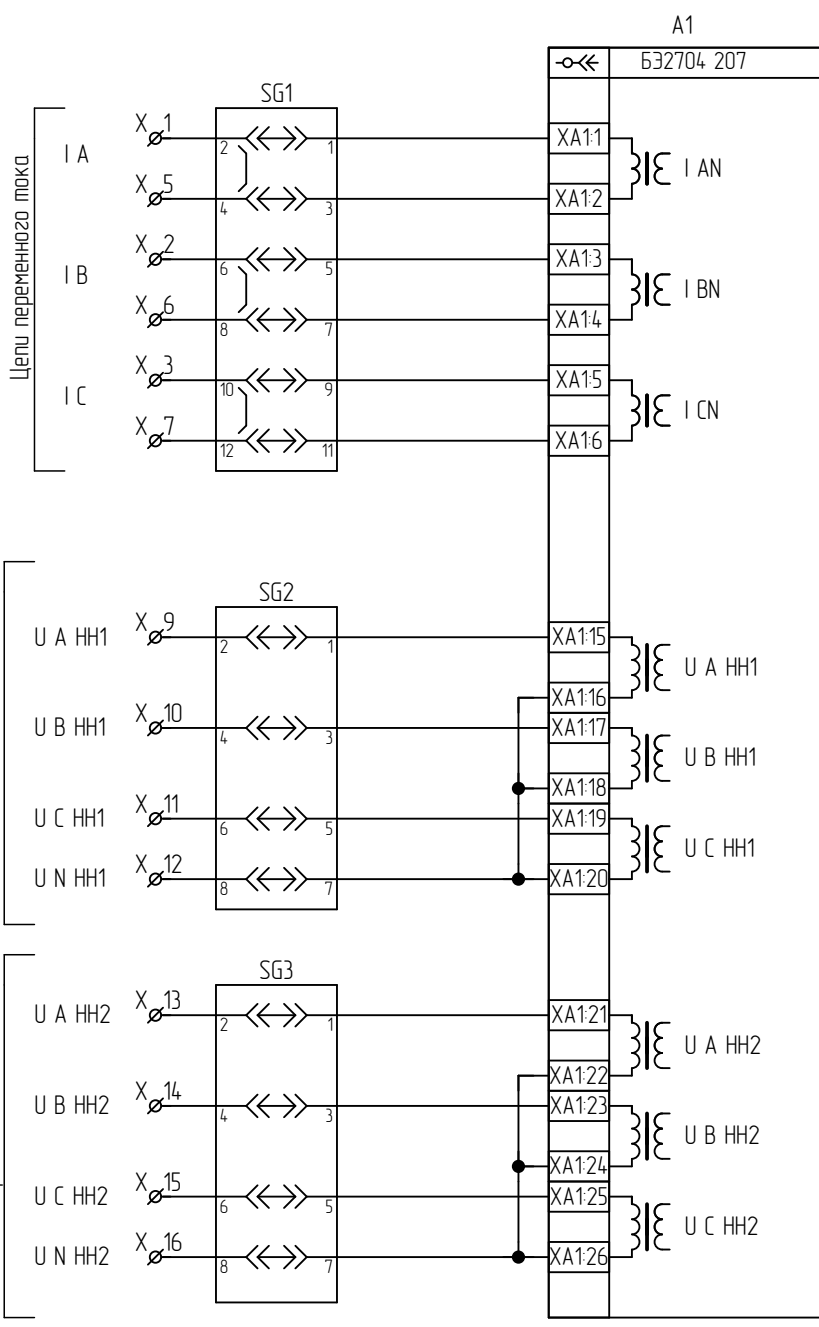
Подп. и дата

Инв. № дубл.

Взам. инв. №

Подп. и дата

Инв. № подл.



Типовое исполнение

ЭКРА.656453.85133/

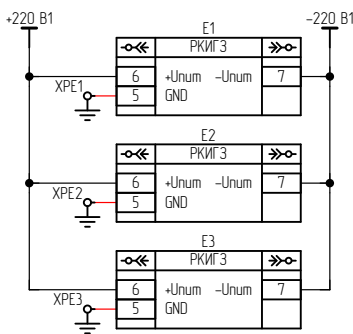
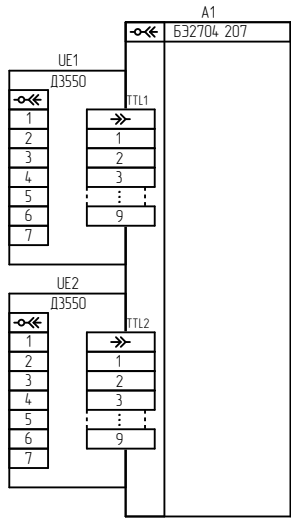
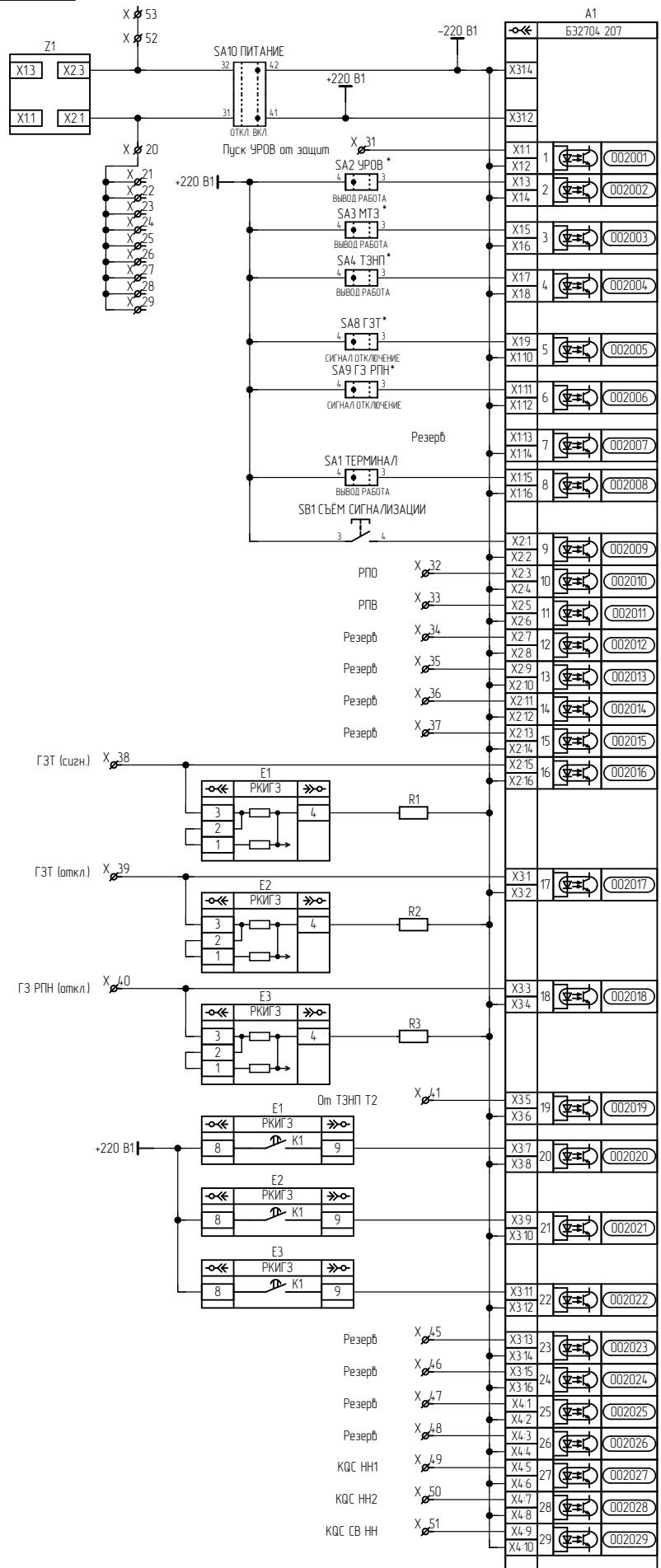
Изм.	Лист	№ докум.	Подп.	Дата
Разраб.		Иванов А.В.	<i>[Signature]</i>	07.09.2022
Пров.		Иванов А.Н.	<i>[Signature]</i>	07.09.2022
Т.контр.				
Н. контр.		Батракова	<i>[Signature]</i>	07.09.2022
Учв.		Шурупов	<i>[Signature]</i>	07.09.2022

Шкаф ШЭ2607 074074

Схема электрическая принципиальная

Лит.	Масса	Масштаб
A	—	—
Лист	1	Листов

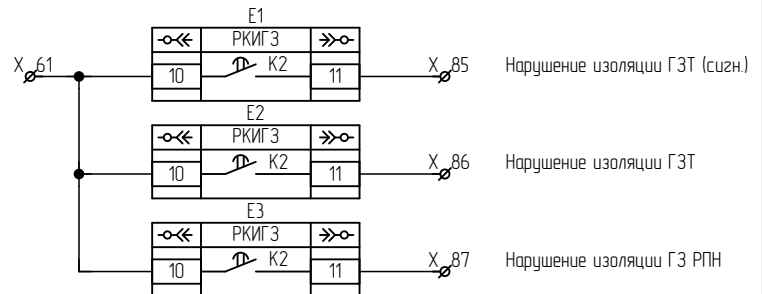
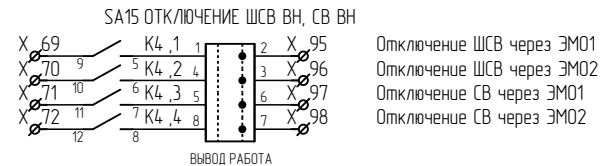
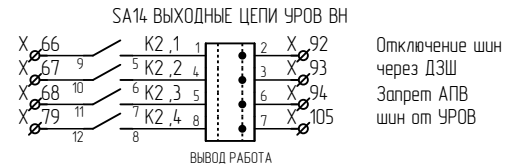
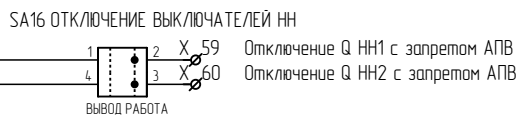
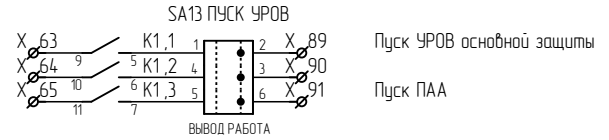
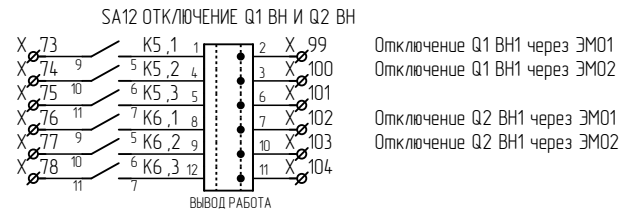
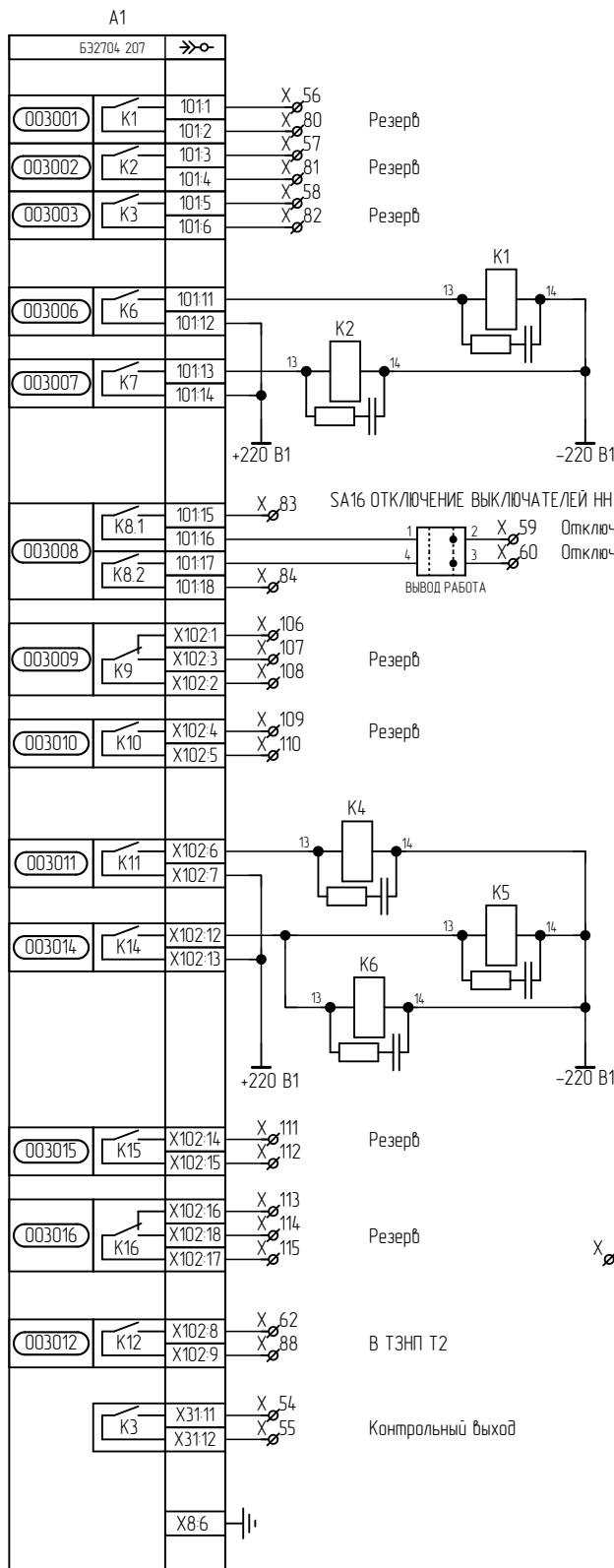
ООО НПП "ЭКРА"



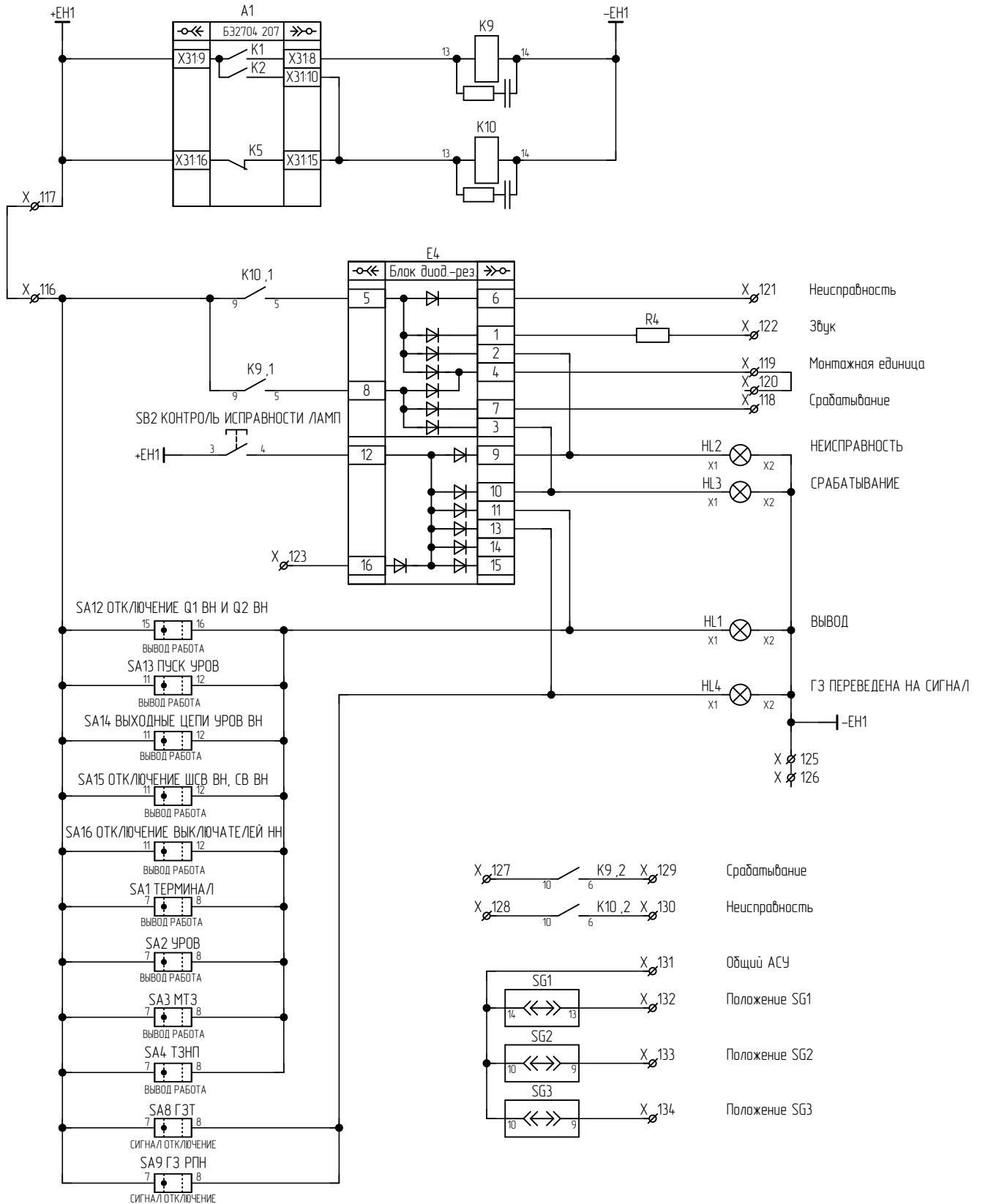
При установке терминала с электронными ключами одновременное использование электронных ключей и переключателей с одной функцией не возможно.

Инв. № подл.	Подп. и дата
Взам. инв. №	Инв. № дубл.
Подп. и дата	Взам. инв. №
Инв. № подл.	Подп. и дата

Изм.	Лист	№ докум.	Подп.	Дата
------	------	----------	-------	------

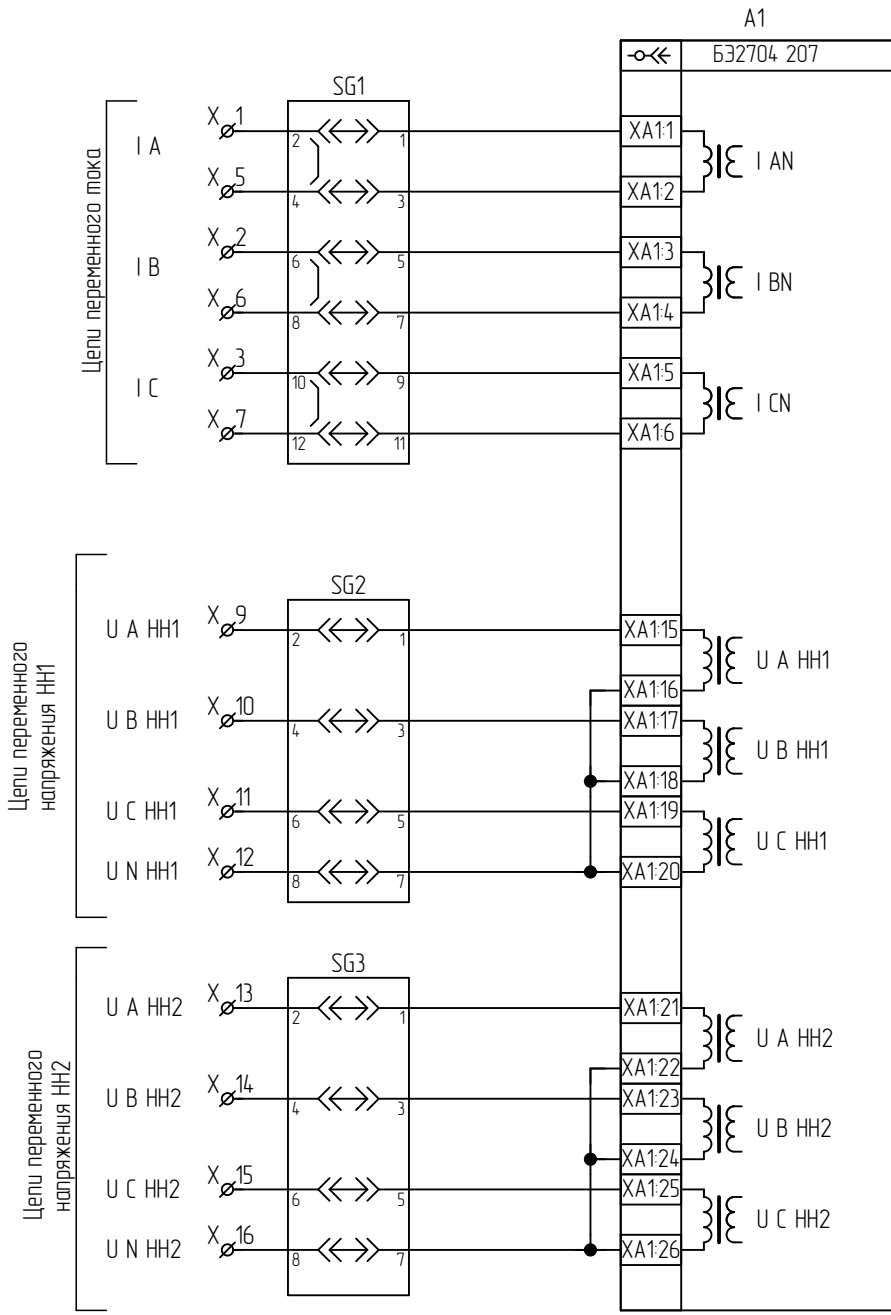


Подп. и дата	
Инв. № дубл.	
Взам. инв. №	
Подп. и дата	
Инв. № подл.	

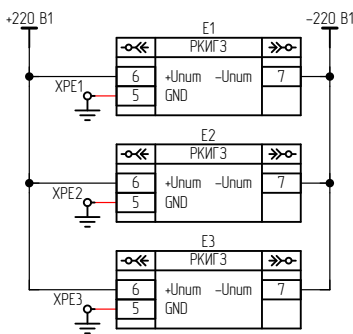
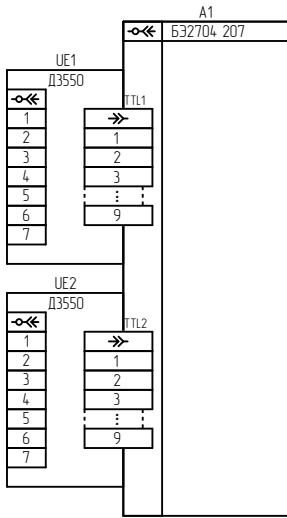
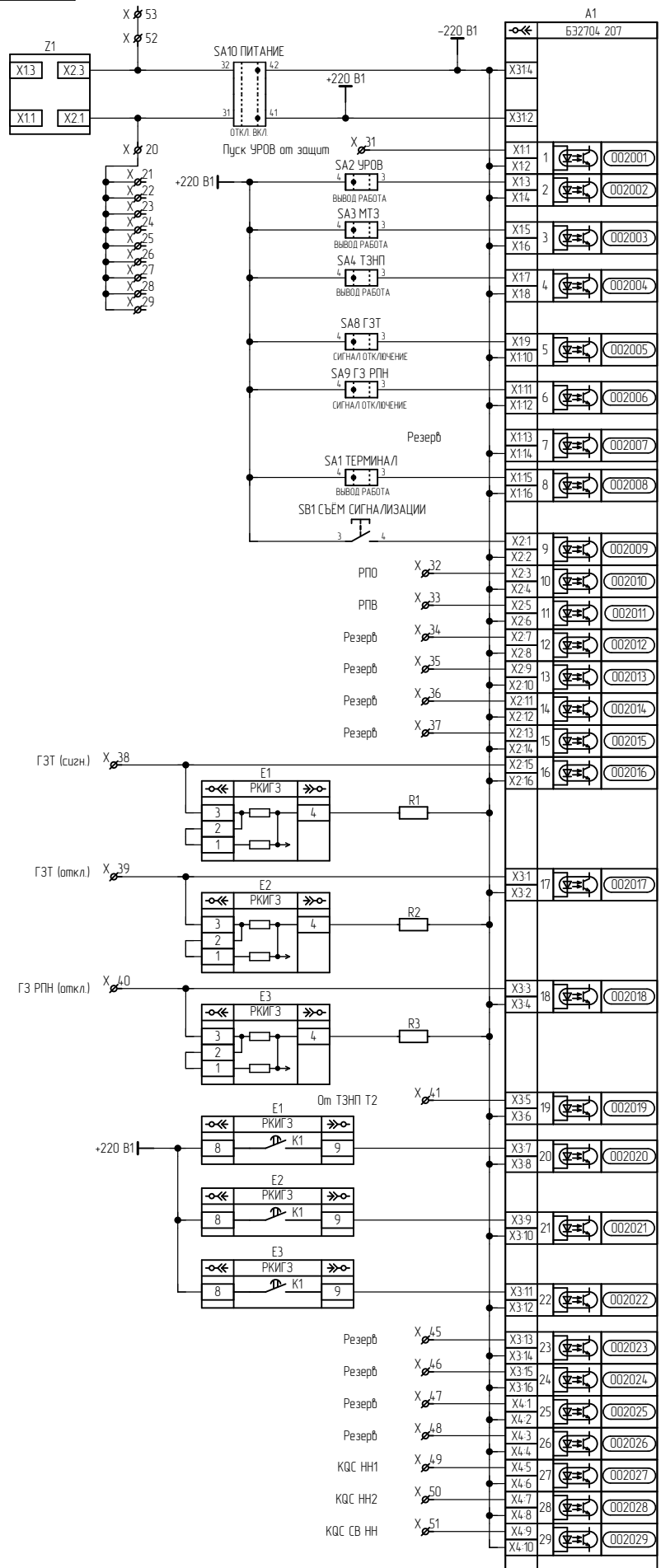


Подп. и дата	
Инв. № дубл.	
Взам. инв. №	
Подп. и дата	
Инв. № подл.	

Изм.	Лист	№ докум.	Подп.	Дата

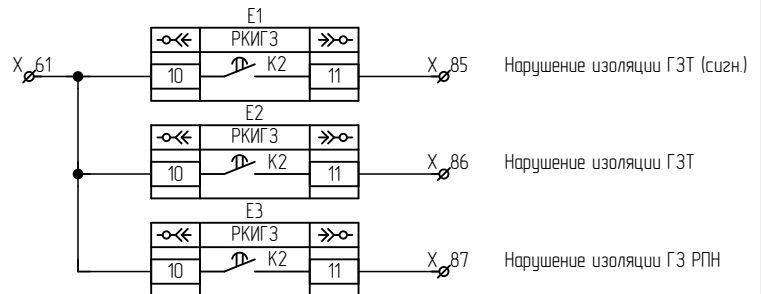
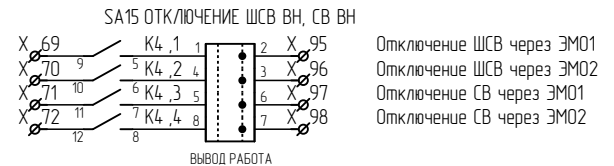
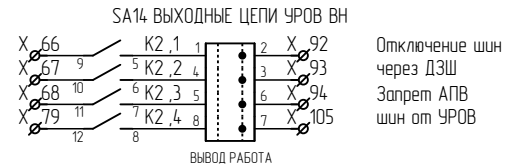
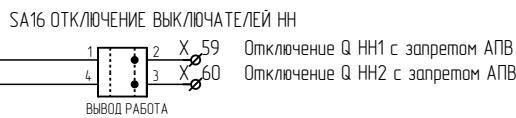
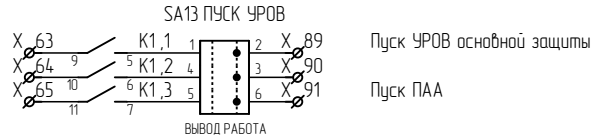
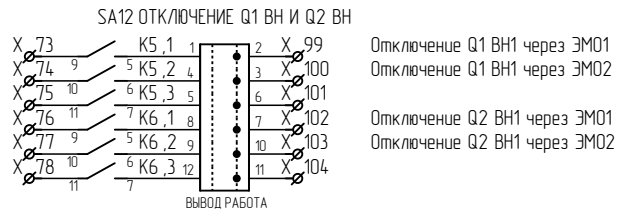
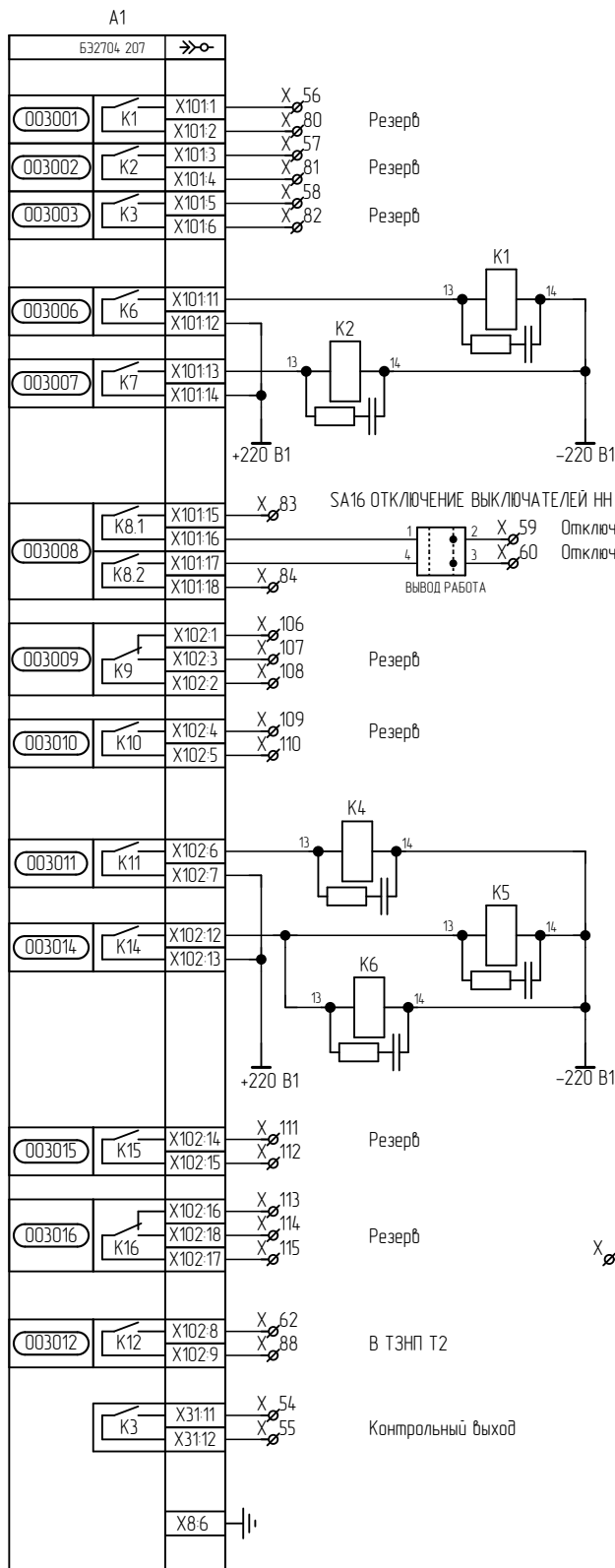


Инд. № подл.	Взам. инв. №	Подп. и дата	Инв. № дубл.	Подп. и дата
Изм.	Лист	№ докум.	Подп.	Дата



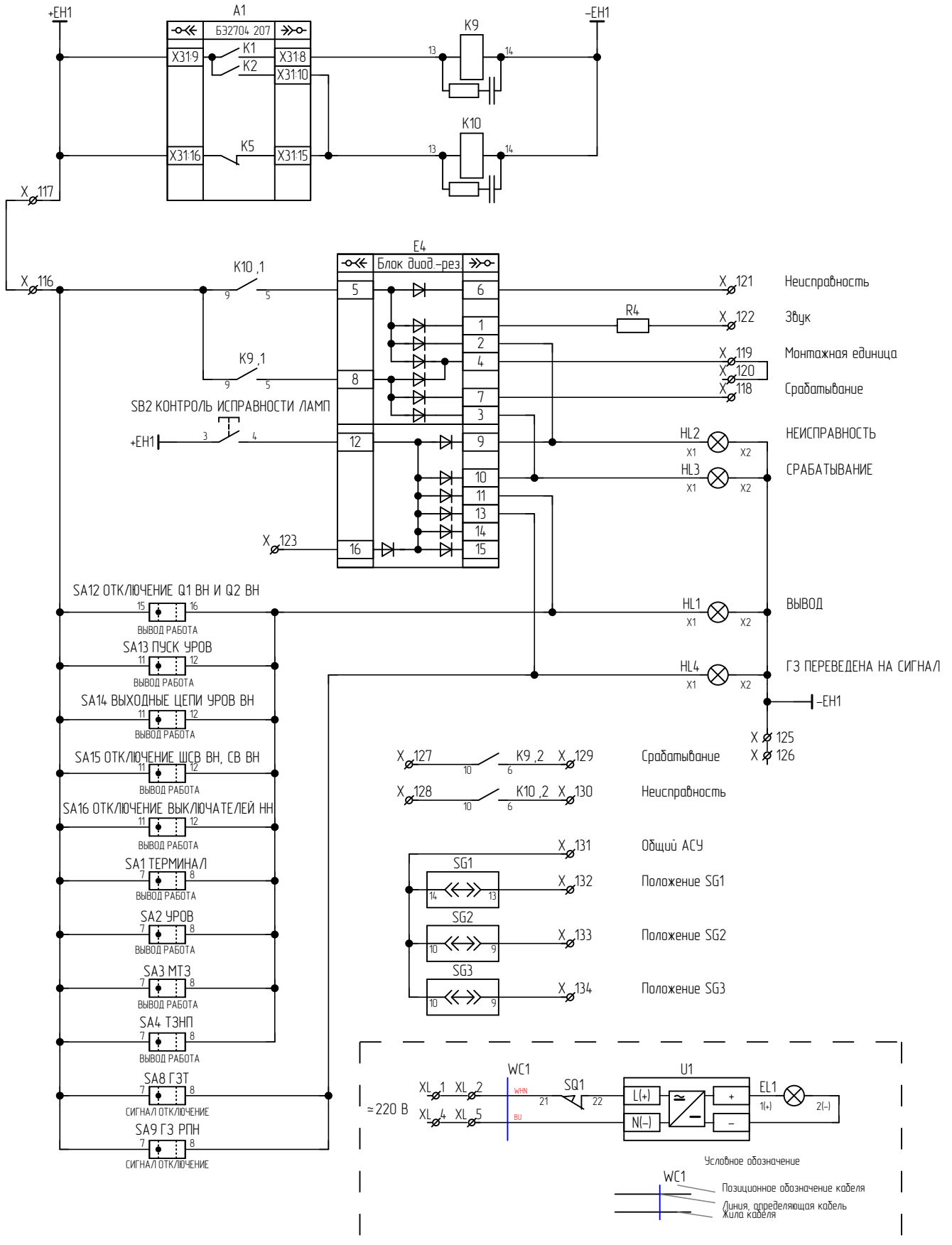
Инд. № подл.	Подп. и дата
Инд. № докл.	
Взам. инв. №	
Подп. и дата	
Инд. № подл.	

Изм.	Лист	№ докум.	Подп.	Дата
------	------	----------	-------	------



Подп. и дата	
Инв. № дубл.	
Взам. инв. №	
Подп. и дата	
Инв. № подл.	

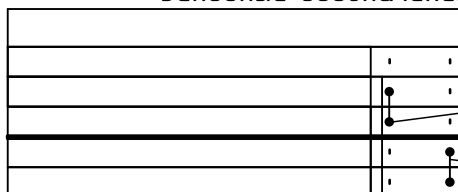
Изм.	Лист	№ докум.	Подп.	Дата



Инв. № подл.	Подп. и дата			
	Инв. № дубл.			
Взам. инв. №	Подп. и дата			
	Инв. № дубл.			
Подп. и дата	Подп. и дата			
	Инв. № подл.			
Изм.	Лист	№ докум.	Подп.	Дата

Цепь		Цепь		Цепь	
02 Цепи переменного тока X		От ТЗНП Т2	41	Отключение Q НН1 с запретом АПВ	83
I A	1		42	Отключение Q НН2 с запретом АПВ	84
I B	2		43	Нарушение изоляции ГЗТ (сигн.)	85
I C	3		44	Нарушение изоляции ГЗТ	86
I N	4	Резерв	45	Нарушение изоляции ГЗ РПН	87
I A	5	Резерв	46	В ТЗНП Т2	88
I B	6	Резерв	47	Пуск УРОВ основной защиты	89
I C	7	Резерв	48	Пуск УРОВ основной защиты	90
I N	8	КQC НН1	49	Пуск ПАА	91
02 Цепи напряжения X		КQC НН2	50	Откл. шин через ДЗШ	92
U A НН1	9	КQC СВ НН	51	Откл. шин через ДЗШ	93
U B НН1	10	-ЕС1 (фильтрованное)	52	Запрет АПВ шин от УРОВ	94
U C НН1	11	-ЕС1 (фильтрованное)	53	Отключение ШСВ через ЭМО1	95
U N НН1	12	02 Цепи выходные X		Отключение ШСВ через ЭМО2	96
U A НН2	13	Контрольный выход	54	Отключение СВ через ЭМО1	97
U B НН2	14	Контрольный выход	55	Отключение СВ через ЭМО2	98
U C НН2	15	Резерв	56	Отключение Q1 ВН1 через ЭМО1	99
U N НН2	16	Защита ЭМО1 и ЭМВ	57	Отключение Q1 ВН1 через ЭМО2	100
	17	Защита ЭМО2	58		101
	18	Отключение Q НН1 с запретом АПВ	59	Отключение Q2 ВН1 через ЭМО1	102
	19	Отключение Q НН2 с запретом АПВ	60	Отключение Q2 ВН1 через ЭМО2	103
02 Цепи операт.постоянного тока X		Нарушение изоляции (общий)	61		104
+ЕС1 (фильтрованное)	20	В ТЗНП Т2	62	Запрет АПВ шин от УРОВ	105
+ЕС1 (фильтрованное)	21	Пуск УРОВ основной защиты	63	Резерв	106
+ЕС1 (фильтрованное)	22	Пуск УРОВ основной защиты	64	Резерв	107
+ЕС1 (фильтрованное)	23	Пуск ПАА	65	Резерв	108
+ЕС1 (фильтрованное)	24	Откл. шин через ДЗШ	66	Резерв	109
+ЕС1 (фильтрованное)	25	Откл. шин через ДЗШ	67	Резерв	110
+ЕС1 (фильтрованное)	26	Запрет АПВ шин от УРОВ	68	Резерв	111
+ЕС1 (фильтрованное)	27	Отключение ШСВ через ЭМО1	69	Резерв	112
+ЕС1 (фильтрованное)	28	Отключение ШСВ через ЭМО2	70	Резерв	113
+ЕС1 (фильтрованное)	29	Отключение СВ через ЭМО1	71	Резерв	114
	30	Отключение СВ через ЭМО2	72	Резерв	115
Пуск УРОВ от защит	31	Отключение Q1 ВН1 через ЭМО1	73	02 Цепи сигнализации X	
РПО	32	Отключение Q1 ВН1 через ЭМО2	74	+ЕН1	116
РПВ	33		75	+ЕН1	117
	34	Отключение Q2 ВН1 через ЭМО1	76	Срабатывание	118
Резерв	35	Отключение Q2 ВН1 через ЭМО2	77	Монтажная единица	119
Резерв	36		78	Монтажная единица	120
Резерв	37	Запрет АПВ шин от УРОВ	79	Неисправность	121
ГЗТ (сигн.)	38	Резерв	80	Звук	122
ГЗТ (откл.)	39	Защита ЭМО1 и ЭМВ	81	Контроль исправности ламп	123
ГЗ РПН (откл.)	40	Защита ЭМО2	82		124

Условные обозначения



- Маркировка клеммника
- Клемма проходная
- Клемма измерительная
- Мостик соединительный (установка со стороны внутреннего монтажа)
- Разделительная пластина / Держатель защитного профиля
- Мостик соединительный (установка со стороны внешнего монтажа)

Подп. и дата
Инв. № дубл.
Взам. инв. №
Подп. и дата
Инв. № подл.

ЭКРА.656453.85133/_____

Левый клеммник внутренний

Цепь	
02 Цепи сигнализации X	
-ЕН1	· 125 · ●
-ЕН1	· 126 · ●
02 Цепи АСУ X	
Срабатывание	· 127 ·
Неисправность	· 128 ·
Срабатывание	· 129 ·
Неисправность	· 130 ·
Общий АСУ	· 131 ·
Положение SG1	· 132 ·
Положение SG2	· 133 ·
Положение SG3	· 134 ·
Цепи освещения XL	
L(+)	· 1 · ●
L(+)	· 2 · ●
	· 3 ·
N(-)	· 4 · ●
N(-)	· 5 · ●

Инд. № подл.	Подп. и дата
Взам. инв. №	Инд. № дубл.
Подп. и дата	

Изм.	Лист	№ докум.	Подп.	Дата

ЭКРА.656453.85133/_____

Лист

10

Цепь		Цепь		Цепь	
01 Цепи переменного тока		X		Резерв	
I A	1	Резерв	47	Отключение ШСВ через ЭМО1	95
I B	2	Резерв	48	Отключение ШСВ через ЭМО2	96
I C	3	КЭС НН1	49	Отключение СВ через ЭМО1	97
I N	4	КЭС НН2	50	Отключение СВ через ЭМО2	98
I A	5	КЭС СВ НН	51	Отключение Q1 ВН1 через ЭМО1	99
I B	6	-ЕС1 (фильтрованное)	52	Отключение Q1 ВН1 через ЭМО2	100
I C	7	-ЕС1 (фильтрованное)	53		101
I N	8	01 Цепи выходные	X	Отключение Q2 ВН1 через ЭМО1	102
01 Цепи напряжения		X		Отключение Q2 ВН1 через ЭМО2	103
U A НН1	9	Контрольный выход	54		104
U B НН1	10	Контрольный выход	55	Запрет АПВ шин от УРОВ	105
U C НН1	11	Резерв	56	Резерв	106
U N НН1	12	Защита ЭМО1 и ЭМВ	57	Резерв	107
U A НН2	13	Защита ЭМО2	58	Резерв	108
U B НН2	14	Отключение Q НН1 с запретом АПВ	59	Резерв	109
U C НН2	15	Отключение Q НН2 с запретом АПВ	60	Резерв	110
U N НН2	16	Нарушение изоляции (общий)	61	Резерв	111
	17	В ТЗНП Т2	62	Резерв	112
	18	Пуск УРОВ основной защиты	63	Резерв	113
	19	Пуск УРОВ основной защиты	64	Резерв	114
		Пуск ПАА	65	Резерв	115
		Откл. шин через ДЗШ	66	01 Цепи сигнализации	X
01 Цепи операт. постоянного тока		X		+ЕН1	116
+ЕС1 (фильтрованное)	20	Откл. шин через ДЗШ	67	+ЕН1	117
+ЕС1 (фильтрованное)	21	Запрет АПВ шин от УРОВ	68	Срабатывание	118
+ЕС1 (фильтрованное)	22	Отключение ШСВ через ЭМО1	69	Монтажная единица	119
+ЕС1 (фильтрованное)	23	Отключение ШСВ через ЭМО2	70	Монтажная единица	120
+ЕС1 (фильтрованное)	24	Отключение СВ через ЭМО1	71	Неисправность	121
+ЕС1 (фильтрованное)	25	Отключение СВ через ЭМО2	72	Звук	122
+ЕС1 (фильтрованное)	26	Отключение Q1 ВН1 через ЭМО1	73	Контроль исправности ламп	123
+ЕС1 (фильтрованное)	27	Отключение Q1 ВН1 через ЭМО2	74		124
+ЕС1 (фильтрованное)	28		75	-ЕН1	125
+ЕС1 (фильтрованное)	29	Отключение Q2 ВН1 через ЭМО1	76	-ЕН1	126
+ЕС1 (фильтрованное)	30	Отключение Q2 ВН1 через ЭМО2	77	01 Цепи АСУ	X
	31		78	Срабатывание	127
Пуск УРОВ от защит	31	Запрет АПВ шин от УРОВ	79	Неисправность	128
РПО	32	Резерв	80	Срабатывание	129
РПВ	33	Защита ЭМО1 и ЭМВ	81	Неисправность	130
	34	Защита ЭМО2	82	Общий АСУ	131
Резерв	35	Отключение Q НН1 с запретом АПВ	83	Положение SG1	132
Резерв	36	Отключение Q НН2 с запретом АПВ	84	Положение SG2	133
Резерв	37	Нарушение изоляции ГЗТ (сигн.)	85	Положение SG3	134
ГЗТ (сигн.)	38	Нарушение изоляции ГЗТ	86		
ГЗТ (откл.)	39	Нарушение изоляции ГЗ РПН	87		
ГЗ РПН (откл.)	40	В ТЗНП Т2	88		
От ТЗНП Т2	41	Пуск УРОВ основной защиты	89		
	42	Пуск УРОВ основной защиты	90		
	43	Пуск ПАА	91		
	44	Откл. шин через ДЗШ	92		
Резерв	45	Откл. шин через ДЗШ	93		
Резерв	46	Запрет АПВ шин от УРОВ	94		

Инд. № докл.	Подп. и дата
	Инд. № докл.
	Взам. инв. №
Инд. № подл.	Подп. и дата
	Инд. № подл.

Перв. примен.	Поз. обозначение	Наименование	Кол.	Примечание					
Справ. №	EL1	Светильник линейный LED-5W-24VDC-1 УХЛ3.1 ЭКРА.676255.002	1						
	SQ1	Выключатель концевой KB B2 S02 Lovato	1						
	U1	Источник питания Step-PS/1AC/24DC/0,75/FL №2868622 Phoenix Contact	1						
	XL	Клемма гибридная PTU 4-MT-P №3209532 Phoenix Contact	5	XL:1-XL:5					
	01	<u>Комплект 01</u>							
	A1	Терминал БЭ2704 207XXX (000-015)	1						
Подп. и дата	E1-E3	Реле контроля изоляции газовой защиты РКИГЗ УХЛ3.1 ЭКРА.656111.122	3						
	E4	Блок диодно-резисторный УХЛ4 ЭКРА.687272.001-35	1						
	HL1, HL3, HL4	Лампа СКЛ 14Н-2-Ж-2-220 П Ч IP65 ЕНСК.433137.014ТУ Протон-Импульс	3						
	HL2	Лампа СКЛ 14Н-2-К-2-220 П Ч IP65 ЕНСК.433137.014ТУ Протон-Импульс	1						
	Взам. инв. №	K1, K2, K4-K6, K9, K10	Реле PT570220-PT900009 Schrack	7					
		K1, K2, K4-K6, K9, K10	Клипса PT28800 Schrack	7					
		K1, K2, K4-K6, K9, K10	Колодка PT7874P Schrack	7					
		K1, K2, K4-K6, K9, K10	Модуль РС PTMU0730 Schrack	7					
	Подп. и дата	Типовое исполнение							
		ЭКРА.656453.851ПЭЗ/ _____							
Инв. № подл.	Изм.	Лист	№ докум.	Подп.	Дата	Шкаф ШЭ2607 074074 Перечень элементов	Лист	Лист	Листов
	Разраб.	Иванов А.В.	07.09.2022				A	1	4
	Пробв.	Иванов А.Н.	07.09.2022				ООО НПП "ЭКРА"		
	Т. контр.								
	Н. контр.	Батракова	07.09.2022						
Учб.	Шурупов	07.09.2022							

Поз. обозначение	Наименование	Кол.	Примечание	
R1-R4	Резистор С5-35В-50-3,9 кОм, 10 % ОЖ0.467.551ТУ	4		
SA1-SA4, SA8, SA9	Переключатель CS 10-02.003FU9.07 Elkey	6		
SA10	Переключатель A204S-2E20 blank DECA	1		
SA12	Переключатель CS 10-04.307FU9.07 Elkey	1		
SA13-SA16	Переключатель CS 10-03.309FU9.07 Elkey	4		
SB1	Выключатель A204B-M1E10R DECA	1		
SB2	Выключатель A204B-M1E10B DECA	1		
SG1	Колодка контрольная FAME-UTWE 6/6+1 №3069051 Phoenix Contact	1	Блок испытательный	
SG1	Штекер рабочий FAME-FWP 6+1 №3069284 Phoenix Contact	1		
SG2, SG3	Колодка контрольная FAME-UTWE 6/4+1 №3069048 Phoenix Contact	2	Блок испытательный	
SG2, SG3	Штекер рабочий FAME-FWP 4+1 №3069271 Phoenix Contact	2		
UE1, UE2	Блок преобразователя сигналов TTL-RS485 Д3550 ЭКРА.656116.772	2		
X	Клемма измерительная с размыкателем UK 6-T-P №3072800 Phoenix Contact	14	X:1-X:3, X:5-X:7, X:9-X:16	
X	Клемма гибридная PTU 6-T-P №3209530 Phoenix Contact	5	X:4, X:8, X:17-X:19	
X	Клемма гибридная PTU 4-MT-P №3209532 Phoenix Contact	115	X:20-X:134	
XPE1-XPE3	Клемма заземляющая WPE 6 №1010200000 Weidmuller	3	XPE1:1, XPE2:1, XPE3:1	
Z1	Блок фильтра П1712 УХЛ4 ЭКРА.656111.045-02	1		
<div style="display: flex; justify-content: space-between; align-items: center;"> <div style="display: flex; flex-direction: column; align-items: center;"> <div style="writing-mode: vertical-rl; transform: rotate(180deg);">Подп. и дата</div> <div style="writing-mode: vertical-rl; transform: rotate(180deg);">Инв. № дубл.</div> <div style="writing-mode: vertical-rl; transform: rotate(180deg);">Взам. инв. №</div> <div style="writing-mode: vertical-rl; transform: rotate(180deg);">Подп. и дата</div> <div style="writing-mode: vertical-rl; transform: rotate(180deg);">Инв. № подл.</div> </div> <div style="text-align: center;"> <p>ЭКРА.656453.851ПЭЗ/ _____</p> </div> <div style="text-align: right;"> <p>Лист</p> <p>2</p> </div> </div>				
Изм.	Лист	№ докум.	Подп.	Дата

Поз. обозначение	Наименование	Кол.	Примечание	
02	<u>Комплект 02</u>			
A1	Терминал БЭ2704 207XXX (000-015)	1		
E1-E3	Реле контроля изоляции газовой защиты РКИГЗ УХЛ3.1 ЭКРА.656111.122	3		
E4	Блок диодно-резисторный УХЛ4 ЭКРА.687272.001-35	1		
HL1, HL3, HL4	Лампа СКЛ 14Н-2-Ж-2-220 П Ч IP65 ЕНСК.433137.014ТУ Протон-Импульс	3		
HL2	Лампа СКЛ 14Н-2-К-2-220 П Ч IP65 ЕНСК.433137.014ТУ Протон-Импульс	1		
K1, K2, K4-K6, K9, K10	Реле РТ570220-РТ900009 Schrack	7		
K1, K2, K4-K6, K9, K10	Клипса РТ28800 Schrack	7		
K1, K2, K4-K6, K9, K10	Колодка РТ7874Р Schrack	7		
K1, K2, K4-K6, K9, K10	Модуль РС РТМУ0730 Schrack	7		
R1-R4	Резистор С5-35В-50-3,9 кОм, 10 % ОЖ0.467.551ТУ	4		
SA1-SA4, SA8, SA9	Переключатель CS 10-02.003FU9.07 Elkey	6		
SA10	Переключатель A204S-2E20 blank DECA	1		
SA12	Переключатель CS 10-04.307FU9.07 Elkey	1		
SA13-SA16	Переключатель CS 10-03.309FU9.07 Elkey	4		
SB1	Выключатель A204B-M1E10R DECA	1		
SB2	Выключатель A204B-M1E10B DECA	1		
SG1	Колодка контрольная FAME-UTWE 6/6+1 №3069051 Phoenix Contact	1	Блок испытательный	
SG1	Штекер рабочий FAME-FWP 6+1 №3069284 Phoenix Contact	1		
ЭКРА.656453.851ПЭЗ/ _____				
			Лист	
			3	
Изм.	Лист	№ докум.	Подп.	Дата

Инд. № подл.	Подп. и дата	Взам. инв. №	Инд. № дубл.	Подп. и дата

Поз. обозначение	Наименование	Кол.	Примечание
SG2, SG3	Колодка контрольная FAME-UTWE 6/4+1 №3069048 Phoenix Contact	2	Блок испытательный
SG2, SG3	Штекер рабочий FAME-FWP 4+1 №3069271 Phoenix Contact	2	
UE1, UE2	Блок преобразователя сигналов TTL-RS485 ДЗ550 ЭКРА.656116.772	2	
X	Клемма измерительная с размыкателем UK 6-T-P №3072800 Phoenix Contact	14	X:1-X:3, X:5-X:7, X:9-X:16
X	Клемма гибридная PTU 6-T-P №3209530 Phoenix Contact	5	X:4, X:8, X:17-X:19
X	Клемма гибридная PTU 4-MT-P №3209532 Phoenix Contact	115	X:20-X:134
XPE1-XPE3	Клемма заземляющая WPE 6 №1010200000 Weidmuller	3	XPE1:1, XPE2:1, XPE3:1
Z1	Блок фильтра П1712 УХЛ4 ЭКРА.656111.045-02	1	

Изм.	Лист	№ докум.	Подп.	Дата

Изм.	Лист	№ докум.	Подп.	Дата

ЭКРА.656453.851ПЭЗ/ _____

Лист

4